

СхемоТехника  
ООО



АЕ 81

## Терморегулятор РТ- 42 (цифровой)



ТУ 4211-002-27189149-05 с дополнением по РТ-42  
Декларация о соответствии № РОСС RU.АЕ81.Д04519, срок действия с 12.11.2010 по 20.05.2015,  
орган по сертификации РОСС RU. 0001.10АЕ81 ООО «ЮГ-ТЕСТ»

## РУКОВОДСТВО ПО ЭКСПЛУАТАЦИИ

## 1 НАЗНАЧЕНИЕ И ТЕХНИЧЕСКИЕ ХАРАКТЕРИСТИКИ

Цифровой терморегулятор РТ- 42 предназначен для высокоточного измерения и поддержания заданной температуры в небольших (до 100 л.) теплоизолированных пространствах, например, в домашних инкубаторах, в зимних овощных мини-хранилищах, в пчелиных ульях, а также для других применений, в которых необходимо поддерживать заданную температуру, превышающую температуру окружающей среды.

### Технические характеристики:

- диапазон измерения - от -50 до +125 градусов;
- дискретность измерения 0,1 градуса в интервале от -9,9 до 99,9 градусов, 1 градус в интервалах от -50 до -10 градусов и от 100 до 125 градусов;
- погрешность измерения температуры  $\pm 0,5$  градуса в интервале измерения от -10 до +85 градусов;
- погрешность измерения температуры  $\pm 2$  градуса в интервале от -50 до -10 градусов и от +85 до +125 градусов;
- диапазон устанавливаемых значений заданной температуры от -50 до +125 градусов;
- погрешность поддержания заданной температуры  $\pm 0,1$  градуса;
- напряжение питания - от 220 В  $\pm 10\%$ ;
- выходное напряжение - выпрямленное, однополупериодное (действующее значение выходного напряжения - 120... 150 В);
- мощность нагрузки до 400 Вт (с учетом пониженного выходного напряжения до 12 лампочек по 60 Вт на 220 В или нихромовая спираль сопротивлением не менее 60 Ом).

**Примечание:** применяя терморегулятор в тех или иных конструкциях необходимо понимать, что в соответствии с законами физики точность поддержания заданной температуры зависит не только от характеристик терморегулятора, но и от других параметров всей конструкции, в которой с помощью терморегулятора нужно поддерживать заданную температуру:

- от мощности нагревателя;
- от теплоемкости нагреваемой среды;
- от скорости передачи тепла в нагреваемую среду (теплового сопротивления между нагревателем и средой);
- от скорости утечки тепла из нагреваемой среды (теплового сопротивления между нагреваемой средой и окружающей средой), то есть от качества теплоизоляции корпуса;
- от места расположения датчика температуры по отношению к нагревателю.

Со всеми выше перечисленными тонкостями применения терморегуляторов можно ознакомиться в специальной литературе.

Крепление терморегулятора к любой плоской поверхности выполняется с помощью двух фиксаторов и двух шурупов, имеющих в комплекте терморегулятора, путем установки фиксаторов в прорезях корпуса и крепления их с помощью шурупов так, как показано в Приложении 1. на рис 1.

## 2 УСТРОЙСТВО И ПРИНЦИП ДЕЙСТВИЯ ТЕРМОРЕГУЛЯТОРА

Терморегулятор РТ-42 состоит из цифрового датчика температуры американской фирмы Dallas, который измеряет температуру и передает ее в цифровых кодах микроконтроллеру по его запросам.

Передача информации о температуре в цифровой форме обеспечивает ее максимальную достоверность и точность. Микроконтроллер сравнивает измеренную температуру с заданной Вами температурой, если измеренная температура ниже заданной более чем на 0,1 градуса - микроконтроллер подает сигнал на подключение нагревателя к сети питания, при этом на цифровом индикаторе в правом нижнем углу светится точка.

Как только датчик зафиксирует превышение измеренной температуры над заданной температурой более 0,1 градуса – микроконтроллер подает сигнал на отключение нагревателя от сети питания и вышеупомянутая точка на индикаторе гаснет.

Подключение и отключение нагревателя выполняется бесконтактным полупроводниковым элементом – тиристором, в те моменты времени, когда переменное напряжение в сети принимает наименьшие значения, чем обеспечивается высокая надежность, долговечность работы терморегулятора и минимум помех радио- и телевизионным приемникам.

**ВНИМАНИЕ: ТИРИСТОР ТЕРМОРЕГУЛЯТОРА НЕ ИМЕЕТ ЗАЩИТЫ ОТ КОРОТКОГО ЗАМЫКАНИЯ В НАГРЕВАТЕЛЕ.**

Микроконтроллер одновременно с управлением нагревателем занимается отображением измеренной или заданной температуры на светодиодном трехзначном цифровом индикаторе.

Задание необходимой температуры и управление режимом работы индикатора выполняется с помощью двух кнопок, расположенных рядом с цифровым индикатором. Цифровой индикатор терморегулятора имеет два режима работы:

- режим измерения,
- режим задания температуры.

В режиме измерения дисплей показывает фактическую температуру в месте расположения датчика. Первые 10 секунд после включения терморегулятора в сеть дисплей показывает заданную температуру, затем переходит в режим измерения и остается в нём, если на кнопки управления не оказывается никаких воздействий.

В режиме задания температуры устанавливается и запоминается температура, которую должен постоянно поддерживать терморегулятор. Заданное значение температуры сохраняется в долговременной памяти микроконтроллера даже после выключения терморегулятора из сети.

### **3 ПОРЯДОК ВКЛЮЧЕНИЯ И НАСТРОЙКА ТЕРМОРЕГУЛЯТОРА**

Извлеките терморегулятор из упаковки. Если терморегулятор находился при температуре ниже 0 градусов, то после распаковки в теплом помещении не включайте его сразу в сеть, выдержите около получаса при комнатной температуре, для того чтобы высохла влага, сконденсировавшаяся (осевшая) на холодных элементах внутри терморегулятора.

Подключите провода нагрузки к двум концам нагревателя (к электрической лампочке или нагревательной спирали), тщательно изолируйте места соединений изоляционной лентой. Места соединения проводов желательно пропаять.

После включения терморегулятора в сеть на индикаторе должна появиться ранее установленная температура, через 10 секунд индикатор начнет отображать температуру, измеряемую датчиком температуры.

Для того, чтобы узнать значение заданной температуры на уже включенном в сеть терморегуляторе, нажмите одну из двух кнопок: «Больше» или «Меньше» в течение нескольких секунд. На дисплее появится значение заданной температуры.

Для того, чтобы изменить значение заданной температуры, нажмите и удерживайте кнопку «Больше» чтобы увеличить заданную температуру или «Меньше», чтобы уменьшить ее.

При нажатии одной из кнопок значение заданной температуры изменяются на 0,1 градуса каждую секунду. Если удерживать кнопку больше 5-7 секунд, то скорость изменения заданной температуры увеличивается. При кратковременном однократном нажатии на кнопку значение изменяется на 0,1 градуса.

После того, как задана требуемая температура, отпустите кнопки. Значение на дисплее будет мигать 2-3 с., затем терморегулятор запомнит заданную температуру. Значение на дисплее перестанет мигать и станет отображать текущую температуру.

#### **4 КОМПЛЕКТНОСТЬ**

В комплект поставки входят:

- цифровой терморегулятор – 1 шт.,
- руководство по эксплуатации – 1 шт.
- фиксаторы для крепления терморегулятора – 2 шт.
- шурупы – 2 шт.

#### **5 ГАРАНТИЙНЫЕ ОБЯЗАТЕЛЬСТВА**

Гарантийный срок эксплуатации терморегулятора - 18 месяцев. В течение гарантийного срока производится его бесплатный ремонт. Для выполнения бесплатного ремонта в паспорте терморегулятора **обязательна** отметка торгующей организации.

#### **6 ПРАВИЛА БЕЗОПАСНОСТИ**

Перед включением терморегулятора в электрическую сеть убедитесь еще раз, что электрический монтаж выполнен правильно, что в схеме нет коротких замыканий.

**Запрещается эксплуатация терморегулятора с повреждением изоляции датчика или его проводов – датчик находится под высоким напряжением.**

**Запрещается помещать датчик терморегулятора в воду.**

**Все работы по монтажу терморегулятора и его датчика проводить только после выключения терморегулятора из сети.**

**Запрещается эксплуатация терморегулятора с повреждением изоляции проводов сети 220 В или нагрузки (нагревателя).**

**Запрещается вскрывать корпус терморегулятора.**

**Терморегулятор должен быть установлен так, чтобы в него не могла попасть вода.**

**Запрещается прикасаться к нагрузке (нагревателю), если терморегулятор подключен к сети.**

**После выключения терморегулятора из сети соблюдайте осторожность - нагреватель может иметь высокую температуру.**

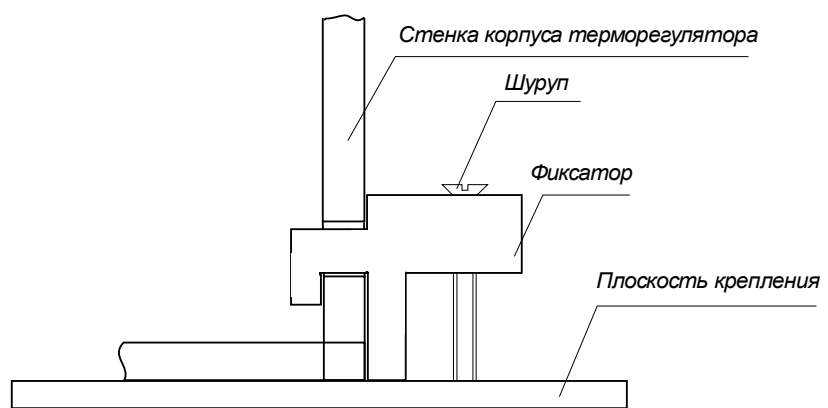


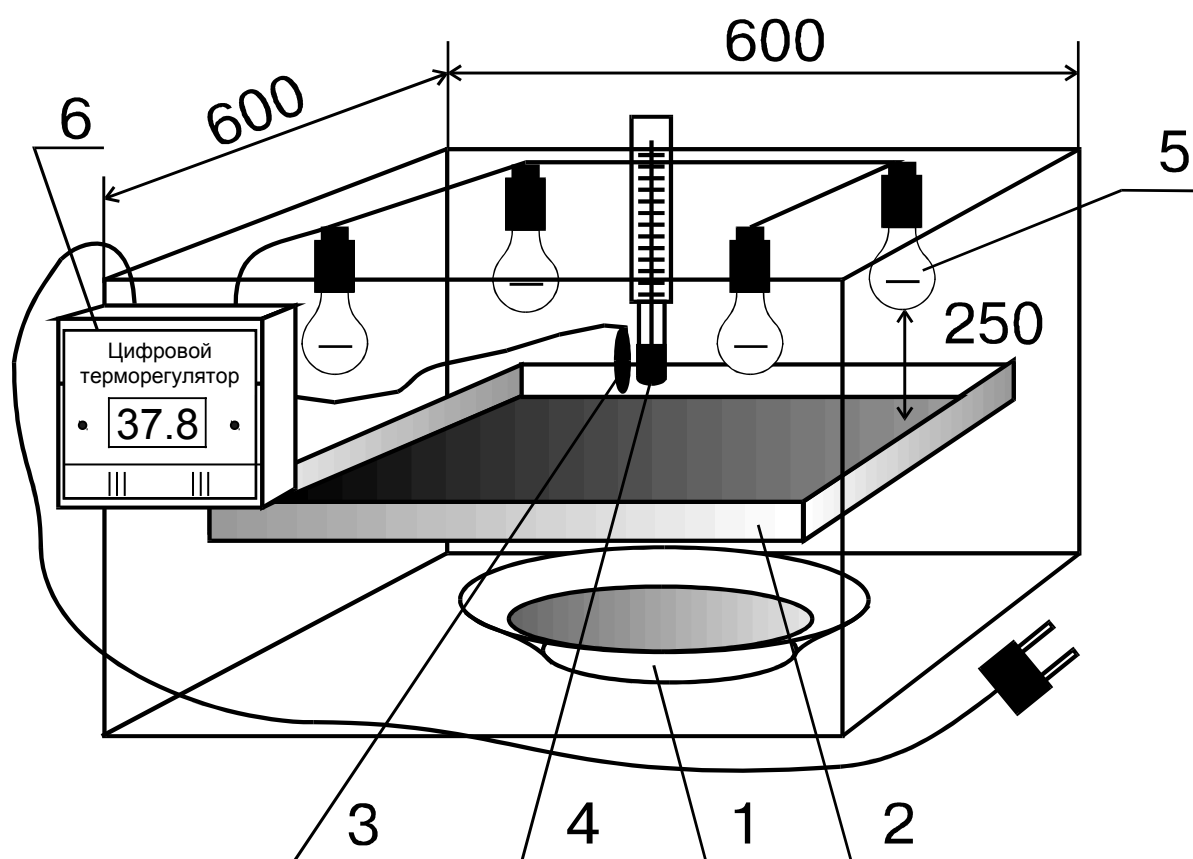
Рис.1. Способ крепления терморегулятора к плоской поверхности.

## КАК СДЕЛАТЬ С ПОМОЩЬЮ ЦИФРОВОГО ТЕРМОРЕГУЛЯТОРА ДОМАШНИЙ ИНКУБАТОР

Сделать инкубатор достаточно просто. В литературе описаны случаи, когда цыплят выводили в обычных ведрах, тазаках, просто под настольной лампой. Однако для получения стабильного результата все же желательно сделать инкубатор по определенным правилам, описанным в настоящей инструкции. Предлагаемая нами конструкция инкубатора является достаточно простой, появилась как результат изучения самодельных и промышленных инкубаторов, описанных в литературе, а также тщательного экспериментирования с использованием точных измерительных приборов. В процессе этих экспериментов были выявлены и устранены многие ошибки, допущенные в ряде известных инкубаторов. В сотнях отзывов сельские жители сообщают, что вывод здоровых цыплят и гусят в предлагаемой нами конструкции инкубатора, доходит иногда до 95% при среднем значении 75%.

### 1 КОРПУС ИНКУБАТОРА

Прежде чем начать изготавливать инкубатор, нужно решить, сколько яиц будет в нем инкубироваться одновременно. Следует отметить, что 50...100 яиц - это предельное их количество в инкубаторе, когда еще не возникают серьезные проблемы в его конструировании.



**Рис.1. Конструкция самодельного инкубатора:**

1- ванночка для воды; 2 - лоток для яиц; 3 - датчик температуры терморегулятора; 4 - термометр; 5 - лампочки для обогрева; 6 - терморегулятор.

Инкубатор на большее число яиц требует нескольких лотков, которые располагаются на разной высоте. При этом возникают серьезные проблемы, связанные с неравномерностью распределения температуры между лотками. Эту проблему обычно решают с помощью вентилятора, который перемешивает воздух со скоростью не менее 2 м/сек, од-

нако процент вывода цыплят при этом неизбежно падает. Поэтому мы рекомендуем делать два инкубатора по 100 яиц вместо одного на 200. Равномерность распределения температуры по площади лотка в таком инкубаторе достигается за счет правильного расположения нагревательных элементов.

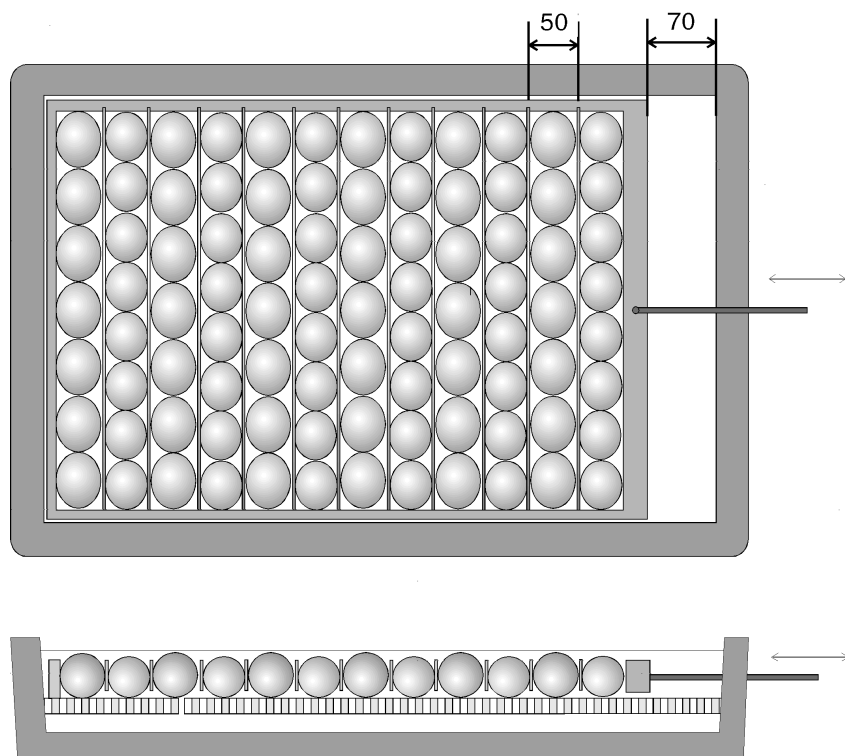
Стенки инкубатора должны быть хорошо утеплены. В качестве утеплителя можно использовать, например, поролон, войлок, пенопласт. Инкубатор из тонкой фанеры или ДВП необходимо делать с двойными стенками для лучшей теплоизоляции. В качестве готового корпуса инкубатора можно использовать старый холодильник, пенопластовые упаковочные ящики, пчелиные ульи.

Площадь основания инкубатора выбирают, исходя из размеров лотка для яиц. В крышке инкубатора делают смотровое окно размером 100 x 100 мм, которое прикрывают кусочком стекла. В процессе инкубации стекло сдвигают, обеспечивая зазор шириной 1... 1,5 см для вентиляции. Крышку или одну из стенок инкубатора делают съемной, чтобы через нее вставлять лоток, переворачивать яйца, менять воду.

На дно инкубатора ставят ванночку или тарелки для воды (рис. 1). Площадь поверхности воды должна быть примерно равна 1/2 площади основания инкубатора.

## 2 ЛОТОК ДЛЯ ЯИЦ

Начинать изготовление инкубатора надо с лотка для яиц, поскольку от его размеров зависят и другие размеры инкубатора. В лоток размером 380 x 360 мм помещается 50 куриных яиц, в лоток 420 x 580 мм - 100 яиц. Его выполняют в виде рамки, на которую натягивается металлическая или иная сетка. Можно использовать лист фанеры или ДВП, в котором сверлят отверстия для вентиляции диаметром 10... 20 мм. Можно использовать самодельную деревянную или металлическую решетку. Лоток закрепляют над ванночкой с водой на расстоянии 20... 100 мм от поверхности воды.



**Рис. 2. Лоток для группового переворачивания яиц.**

В процессе инкубации яйца нужно переворачивать на 180 градусов. Для упрощения процедуры переворачивания яиц можно использовать лоток (рис. 2). Если потянуть за ручку лотка, происходит одновременное перекатывание всех яиц.

### 3 СИСТЕМА ОБОГРЕВА

Правильное расположение нагревательных элементов в инкубаторе без вентилятора крайне важно для увеличения процента вывода цыплят. В разных конструкциях инкубаторов нагревательные элементы располагают над яйцами, под яйцами, сбоку или сверху по периметру инкубатора. Самая большая неравномерность распределения температуры по площади лотка получается, когда яйца подогреваются снизу. В этом случае теплопередача осуществляется за счет конвекции, то есть путем перемещения с высокой скоростью теплого воздуха снизу вверх. При этом он не успевает перемешаться или обменяться теплом с холодным воздухом, который находится в промежутке между нагревательными элементами. Если нагревательные элементы расположить сверху, то обогрев осуществляется преимущественно за счет теплового излучения и теплопроводности воздуха. Распространение тепла вниз происходит с достаточно низкой скоростью, при которой температура воздуха успевает выровняться в горизонтальном направлении.

Расстояние от нагревательных элементов до яиц зависит от типа нагревателей. Если в качестве нагревательных элементов используются лампочки, которые являются практически точечным источником тепла, то это расстояние желательно выбрать не менее 25 см. Если нагревательный элемент выполнен, например, из большого количества резисторов или из нихромовой проволоки, равномерно распределенной по поверхности крышки инкубатора, то это расстояние можно уменьшить до 10 см. При использовании нихромовой проволоки расстояние между ее витками по периметру инкубатора должно быть в 2 раза меньше, чем в центре. Это улучшает равномерность обогрева.

Равномерность распределения температуры по инкубатору в наибольшей степени зависит от герметичности и качества утепления корпуса инкубатора. Малейшие сквозняки или холодные стенки приводят к падению температуры на пути движения воздуха на несколько градусов. Не рекомендуется располагать инкубатор и возле отопительных приборов.

Для инкубатора на 50... 100 яиц достаточно иметь нагреватели суммарной мощностью около 100... 150 Вт. При хорошем утеплении корпуса инкубатора требуемая мощность может быть снижена до 20... 40 Вт. Желательно, чтобы мощность лампочек была как можно меньше, тогда можно увеличить их количество и за счет этого улучшить равномерность обогрева.

При выборе нагревательных элементов следует учитывать их массу (теплоемкость), которая влияет на температурную инерцию нагревателя. При большой температурной инерции нагревателя в процессе разогрева он накаливает большое количество тепла, в результате чего после его выключения еще длительное время тепло продолжает отдаваться в окружающую среду, а это приводит к тому, что после выключения нагревателя температура в инкубаторе «проскакивает», то есть, поднимается выше заданной.

Самую маленькую температурную инерцией имеют лампочки накаливания, у которых масса спирали очень мала. При использовании резисторов или спирали от электроплитки температурный «проскок» становится несколько больше, а при использовании тэнов в виде металлических трубок он может достигать 4 градусов, что совершенно недопустимо.

Мы рекомендуем использовать в качестве нагревательных элементов обычные электрические лампочки мощностью 60 Вт (рис.1). Их легко заменить при перегорании, легко монтировать и легко купить. Для инкубатора на 50 яиц обычно достаточно четырех таких лампочек. Их недостатками являются излучение света (что не вредно для яиц) и мерцание, которое в темной комнате ночью может быть не очень неприятно для человека. Мерцающий режим лампочек совершенно не снижает надежности терморегулятора, поскольку в нем используется электронный коммутирующий элемент - тиристор.

Пониженное выходное напряжение терморегулятора позволяет существенно увеличить долговечность лампочек, используемых для обогрева. Мощность лампочки при таком напряжении оказывается примерно в 2 раза меньше, чем на ней написано, то есть к выходу терморегулятора можно подключить до 12 лампочек по 60 Вт, что достаточно для



инкубатора емкостью до 200 яиц.

#### 4 ИСПОЛЬЗОВАНИЕ ТЕРМОРЕГУЛЯТОРА

Для нормального развития зародыша в яйце нужно соблюдать определенный температурный режим, который необходимо выдерживать с погрешностью не более 1 градуса. Погрешность складывается из разброса температур по поверхности лотка с яйцами и погрешности поддержания температуры терморегулятором.

Термодатчик, входящий в состав терморегулятора, помещают в инкубаторе над яйцами на расстоянии 5...10 миллиметров от их поверхности. Термодатчик не должен касаться поверхности яиц.

Принцип действия инкубатора с терморегулятором состоит в следующем. Если температура воздуха в инкубаторе выше, чем температура, заданная на терморегуляторе, то цепь питания нагревательных элементов разомкнута, и происходит остывание воздуха в инкубаторе. Как только температура воздуха становится ниже заданной, тиристор терморегулятора переходит во включенное состояние, и происходит подогрев воздуха в инкубаторе.

Терморегулятор позволяет поддерживать заданную температуру с точностью 0,2 градуса. Значение температуры можно установить в диапазоне от 35 до 40 градусов. Возможность перестройки температуры с помощью терморегулятора позволяет использовать любой режим инкубации из описанных в литературе.

Предлагаемый терморегулятор имеет высокую надежность, однако при его использовании для больших инкубаторов поломка в системе термостатирования может привести к порче большого числа яиц. Для повышения надежности можно рекомендовать применение одновременно двух терморегуляторов, один из которых используется для поддержания температуры, а второй является сигнализатором поломки первого. Сигнальный терморегулятор настраивают на предельно допустимую температуру 39,5 градуса и к его выходу подключают какой-нибудь источник сигнала тревоги, например, сигнальную лампочку или радиоприемник. Если сломается основной терморегулятор, то температура в инкубаторе начнет подниматься, и, как только достигнет величины, установленной на втором терморегуляторе, последний включит сигнал тревоги. Необходимо подчеркнуть, что выходное напряжение терморегулятора типа РТ-42 - выпрямленное однополупериодное, поэтому трансформаторы или двигатели к его выходу подключать нельзя. Для этих целей используют дополнительное реле.

Терморегулятор устанавливают снаружи инкубатора, а датчик температуры жестко крепят над яйцами на деревянной планке, прикрепленной к верхней крышке в центре инкубатора (см. рис. 1).

В инкубаторе с яйцами температура устанавливается гораздо медленнее, чем в пустом инкубаторе, и нужно примерно 6 часов, чтобы масса яиц прогрелась полностью. Поэтому до тех пор, пока яйца не прогреются, температура может плавно подниматься на 1 - 1,5 градуса даже после того, как вы ее установили.

Следует иметь в виду, что температура воздуха под яйцами может быть на один-два градуса ниже температуры над ними. Поэтому при переворачивании яиц нижней стороной вверх изменяется показание термометра. На это не нужно обращать внимания, поскольку через 10 – 20 минут температура восстановится. Колебания температуры в пределах 1 градуса, которые возможны из-за сквозняков в помещении, считаются допустимыми, но и их можно уменьшить, если поставить инкубатор в теплое место.

Если во время инкубации отключат электроэнергию, для временного подогрева можно использовать сосуд с горячей водой, который ставят внутрь инкубатора, или сделать днище инкубатора металлическим и подогревать его снизу свечкой или керосиновой лампой, или создать дополнительную теплоизоляцию инкубатора, например, накрыв его одеялом.

## 5 ПОДГОТОВКА ЯИЦ К ИНКУБАЦИИ

Перед тем как класть яйца в инкубатор, необходимо в течение примерно 2 суток испытать систему термостатирования, чтобы убедиться, что температура поддерживается с погрешностью не более 1 градуса и Вы научились ее регулировать.

Следует помнить, что временное охлаждение яиц неопасно (неплохой вывод получается даже при охлаждении инкубатора до комнатной температуры на 4 часа), в то время как кратковременный перегрев свыше 41 градуса приводит к гибели зародышей.

Яйца для инкубации отбирают свежие, со сроком хранения не более 3...5 дней. Максимальный срок хранения куриных и утиных яиц - 6, индюшиных - 8, гусиных - 10 дней. Мыть яйца перед инкубацией нельзя, поскольку они покрыты тонкой пленкой, способной убивать микробы.

Яйца, приготовленные для инкубации, нужно хранить в темном, хорошо проветриваемом помещении при температуре +8... 12 градусов и относительной влажности 75... 80% в вертикальном положении тупым концом вниз. Если до инкубации яйца хранятся более 3 дней, их нужно ежедневно переворачивать в горизонтальном положении, иначе желток всплывет и прилипнет к скорлупе, яйцо станет непригодно для инкубации. Но даже при правильном хранении в яйцах происходят изменения, и качество их снижается.

Прежде чем закладывать яйца в инкубатор, их желательно проверить с помощью овоскопа. Непригодными для инкубации считаются яйца:

- очень грязные, неправильной формы;
- имеющие дефекты скорлупы (трещины, тонкую скорлупу, большое количество крупных известковых наростов, шероховатости);
- пораженные плесенью; не просвечивающиеся или имеющие темные пятна;
- двухжелтковые; со смещенным или прилипшим к скорлупе желтком;
- со смещенной, подвижной или блуждающей воздушной камерой;
- с кровяными и другими инородными включениями;
- яйца, в которых произошло смешение белка с желтком в результате разрыва желточной оболочки, белок или желток окрашены кровью;
- «старые яйца», которые долго хранились: при просвечивании бывает видна увеличенная воздушная камера, желток большой, темный, приближен к скорлупе или присох к ней, границы его очерчены более резко, чем в свежем яйце; белок жидкий, поэтому желток очень подвижен;
- яйца, в которых заметны признаки начавшего развиваться, но погибшего эмбриона, желток при этом теряет свою форму и кажется смешанным с белком.

Инкубатор следует располагать подальше от дверей, окон и отопительных приборов, поскольку, как сквозняки, так и неравномерный нагрев инкубатора от отопительных приборов влияют на температуру внутри инкубатора и вредят выводу молодняка.

## 6 РЕЖИМЫ ИНКУБАЦИИ

Существуют два принципиально различных режима инкубации: с постоянной температурой и с изменяемой по дням инкубации. Первый используется в инкубаторах на большое количество яиц, поскольку дает возможность подкладывать яйца в процессе инкубации и вынимать цыплят по мере их вылупления. Температуру в этом случае устанавливают величиной 37,8 градуса (для куриных яиц) на весь срок инкубации.

В случае инкубатора на 50... 100 яиц можно собрать необходимое их количество для единовременной полной загрузки инкубатора. Это позволяет выбрать наиболее оптимальный режим инкубации, дающий более высокий процент вывода.

**Нельзя закладывать в инкубатор одновременно яйца разных птиц, так как температурные режимы инкубации для них разные.**

Режимы инкубации для яиц разных птиц приведены в таблице 1. Требуемая точность установки температуры - 1 градус.

Таблица 1. Режимы инкубации

Вид яиц	Дни инкубации	Температура в инкубаторе	Дни опрыскивания водой	Дни прекращения переворачивания
Куриные	1-2	39,5	Не опрыскиваются	19
	3-18	38,5		
	19	38		
	20-21	37,5		
Утиные	1-24	37,5	13-24	24
	25-28	37,0		
Индоуток	1-31(35)	37,5	16-31 (35)	31 (35) *
Гусиные	1-27	38	15-28	28
	27-28	37,5		
Индейки	1-25	37,5	Не опрыскиваются	25
	25-28	37		
Перепелиные	1-17	37,5	Не опрыскиваются	14

Примечание.

1. Температура указана на уровне верха яиц.

2. \* Инкубационный период мускусных яиц несколько удлинен по сравнению с пекинскими - до 32-35 суток.

Необходимо обратить внимание на влажность воздуха в инкубаторе:

- до наклева скорлупы ее следует поддерживать на невысоком уровне, 50... 54 %;

- во время наклева и вылупления цыплят - повысить до 80 %, для чего поставить в инкубатор дополнительное блюдце с водой или положить в ванночку чистую скомканную тряпку, чтобы увеличить поверхность, с которой происходит испарение воды.

Яйца водоплавающих птиц опрыскивают водой с двух сторон, например, из пульверизатора.

Яйца желательно один раз в сутки охлаждать до 30 градусов: с 6 по 12 день - в течение 5... 10 минут, с 13 по 19 день - в течение 20... 30 минут.

Во многих инкубаторах, чтобы увеличить их вместимость, яйца укладывают вертикально тупым концом вверх. Однако исследования показали, что лучшие результаты получаются при горизонтальном положении яиц, а для утиных и гусиных яиц это обязательное правило.

Яйца необходимо периодически переворачивать, чтобы избежать прилипания эмбриона к скорлупе и обеспечить более равномерное прогревание (разница в температуре между верхом и низом яиц может достигать 2... 3 градусов). Это достаточно делать два-три раза в сутки. Чтобы не забыть, какие яйца уже перевернуты, а какие нет, их следует пометить. Например, на одной стороне яйца написать простым карандашом крестик, на второй - нолик. Поворот яиц прекращают с началом вывода.

Для контроля над развитием зародышей яйца просматривают на овоскопе после закладки в инкубатор: куриные – на 6 и 19-й; утиные и индюшиные – на 7 и 26-й; гусиные – на 8 и 28-й дни.

При первом просмотре отбраковывают неоплодотворенные яйца: они на просвет прозрачные, без признаков развития зародыша. Хорошо развитый зародыш в это время уже погружен в желток и поэтому плохо виден. При просвечивании на его месте видно светлое поле, в глубине которого различается тень зародыша. Отчетливо различается сеть кровеносных сосудов. Плохо развитый зародыш не погружен в желток, расположен близко к скорлупе и поэтому хорошо виден. Светлого поля вокруг него нет, кровеносная система развита слабо. Обычно так бывает при длительном недогреве или чрезмерной влажности. Недостаток этот можно исправить, изменив температурный режим. Если зародыш погиб, то кровеносные сосуды имеют темный цвет, видна кровь в виде кольца, черты или извилины.

При втором просмотре, в конце срока инкубации, хорошо видна неровная граница воздушной камеры, можно заметить движение клювика. В яйце с погибшим зародышем наблюдается сплошная темная масса без кровеносных сосудов, содержимое яйца пере-

ливается.

На 20 или 21 день цыплята начинают выводиться. За день до вывода из яиц слышен писк, затем происходит наклев. В процесс вылупления цыплят вмешиваться не нужно. Только в исключительных случаях, если пленка прилипла к клювику и цыпленок задыхается, а также если пленка прилипла к пуху и цыпленок не может вылезти, ему можно помочь. Во время вывода не следует открывать инкубатор, выбирать по одному вылупившихся цыплят, охлаждать яйца, менять режим работы инкубатора, включать освещение и т.п. Выборку молодняка лучше сделать за один - три приема.

Контроль над режимом работы инкубатора имеет первостепенное значение. При нарушении режима инкубации возможно неправильное развитие зародышей и даже их гибель. Установить причину Вам поможет таблица 2.

Таблица 2.

Внешние признаки дефектов развития	Возможные причины
Гибель зародыша в возрасте 3... 7 суток (появляется «кровяное кольцо»).	Перегрев; скармливание несушкам некачественных кормов, технического жира с высокой кислотностью, испорченной мясокостной и рыбной муки; инициирование яиц.
Замедляется рост и развитие эмбрионов, наклев и вывод запаздывают, плохо используются белок и желток.	Недогрев; высокая влажность.
Эмбрионы отечные, особенно шея и голова, в яйцах много неиспользованного белка. У вылупившегося молодняка большой живот, кишечник переполнен каловыми массами, остаточный желток зеленого цвета, сердце увеличено и дряблое.	Недогрев.
В яйце накапливается липкая жидкость, которая попадает в дыхательные пути зародыша, заклеивает клюв и голову. Вылупившийся молодняк слабый, с грязным липким пухом.	Высокая влажность в середине периода инкубации.
Подскорлуповая оболочка сухая, твердая, что мешает выходу цыпленка из яйца. На месте проклева скорлупы видна кровь. Молодняк худой, с маленьким остаточным желтком, плохо растет.	Низкая влажность во время наклева и вылупления.

Причиной низкого процента вывода цыплят может быть также неполноценность отобранных для инкубации яиц. Устранить ее можно путем подбора племенного стада: на одного энергичного петуха не более 10 здоровых высокопродуктивных кур-несушек, петух и куры не должны происходить из одной семьи.

## 7 ПЕРВЫЕ ДНИ ПОСЛЕ ВЫВОДА

После того как цыплята обсохнут, их помещают в чистую картонную коробку, над которой ставят электрическую лампу для обогрева, а на дно кладут газету. Нельзя класть на дно коробки подстилку из ткани, поскольку цыплята могут наклеваться ниток и погибнуть. Сверху коробку накрывают чистой марлей, свободно пропускающей воздух.

В качестве коробки можно использовать инкубатор, для этого необходимо:

- очистить инкубатор от остатков скорлупы.
- убрать со дна инкубатора тарелочки с водой.
- продезинфицировать внутреннюю поверхность инкубатора и поверхность поддона ро-

зовым раствором марганца или раствором борной кислоты (1 чайная ложка на стакан воды).

- в инкубатор установить лоток для яиц, накрыв его двойным слоем газеты.
- установить в терморегуляторе заданную температуру в соответствии с рекомендуемыми значениями из таблицы 3.
- для улучшения вентиляции в камере крышку (дверцу) инкубатора можно приоткрыть.

Температура в центре инкубатора на высоте 5 см над подстилкой должна соответствовать рекомендуемой в таблице 3.

Таблица 3.

Возраст молодняка в днях	Температура в градусах Цельсия	
	для цыплят	для индюшат
1-5	29-30	31-32
6-10	26-28	30-31
11-20	23-25	27-30
21-30	21-22	23-27
31-40	18-20	20-23

Как переохлаждение, так и избыток тепла для цыплят вредны. При нормальной температуре они подвижны, хорошо поедают корм, равномерно размещаются по всей площади. Если цыплятам холодно, они скучиваются, плохо реагируют на корм, быстро слабеют. При высокой температуре цыплята ложатся, распушив перья, раскрывают клюв, часто пьют, плохо едят. В теплый период при количестве цыплят более 20 обогрев инкубатора можно отключить.

В первые 10 дней цыплят выращивают при круглосуточном освещении, затем продолжительность светового дня постепенно уменьшают, доводя его до естественного примерно к двухмесячному возрасту.

Кормить цыплят нужно с 1-го дня. В первые дни жизни цыплята гибнут чаще из-за того, что не находят корм и воду, поэтому кормушки должны быть мелкие и широкие, чтобы они могли ходить по рассыпанному корму. В качестве кормушки используют чистый лист бумаги.

Утята, особенно мускусные, часто не начинают есть сами, и их надо принудительно напоить с помощью пипетки. При кормлении утят необходимо обсыпать их кормом, при этом утята начинают хватать движущийся корм.

В первые 3 дня жизни цыплят кормят сваренным вкрутую и мелко порубленным яйцом, пшеничной кашей (рассыпчатой), сваренной на молоке, или комбикормом для суточных цыплят. Воду нужно давать в узкой поилке, в которую цыпленок не сможет залезть целиком и намочнуть.

С третьего дня кормить цыплят можно разваренным пшеном, распаренной мелкодробленой кукурузой, творогом, растертым вареным картофелем, размоченными растертыми сухарями, комбикормом. Для укрепления костного скелета дают измельченную скорлупу от яиц.

С третьего-четвертого дня начинают давать рыбий жир - 0,05 г на цыпленка. С этого же возраста вводят в рацион и дают в отдельных кормушках минеральные корма (мел молотый, мелкодробленые створки ракушек), в отдельные кормушки насыпают промытый крупнозернистый кварцевый песок. С 5-го дня жизни в мешанку из мучнистых кормов, мелко нарезанной зелени добавляют чищенный вареный картофель. Молодняку 20-дневного возраста можно давать до 5 г картофеля в сутки на одну голову, 30-дневного – 10, 3-месячного – 100 г в сутки.

В первые дни (при шестикратном кормлении) рекомендуется чередовать корма. Поедаемость корма контролируют прощупыванием цыплячьих зобиков. Цыплят с пустыми и плохо наполненными зобиками выделяют и дают им больше свежего творога. Кроме того, слабым цыплятам дают круто сваренные яйца, а также красную морковь или свежую зелень. Мешанок, приготовленных на простокваше, дают столько, сколько цыплята могут потребить за 30... 40 минут. Кашами прекращают кормить с 12-го дня, заменяя их

увлажненной мешанкой.

Молодняк, выведенный в ранние весенние месяцы, обладает большой жизнеспособностью. Мартовские, апрельские, майские выводки в зависимости от региона пользуются летними кормами, в которых много витаминов, и молодняк облучается солнцем, бегает на свежем воздухе.

Если же на улице стоит еще холодная погода, выращивание молодняка нужно проводить в светлом, сухом и теплом помещении. Не следует выращивать молодняк в одном помещении с взрослым поголовьем. Содержание разных возрастных групп должно быть раздельным. Обычная микрофлора, которая обязательно накапливается на теле взрослой птицы, может быть губительна для молодняка.

## 8 ТИПОВЫЕ ОШИБКИ ПРИ ПРИМЕНЕНИИ ТЕРМОРЕГУЛЯТОРА

При изготовлении инкубатора домашними мастерами иногда допускаются ошибки, которые не позволяют получить хороший процент вывода цыплят или приводят к порче терморегулятора, в связи с чем советуем:

- ни в коем случае не ставить нагревательные элементы под яйцами;
- не забывайте, что датчик должен располагаться над яйцами, на расстоянии около 5 мм от поверхности яиц;
- следить, чтобы датчик не менял своего положения в процессе инкубации, это может привести к уходу температуры от нужного значения;
- перед тем как подключить к терморегулятору нагревательные элементы (по рис. 1), необходимо убедиться в их исправности; попробуйте подключить нагревательные элементы сначала прямо в сеть 220 В, если они нормально работают, то после проверки подключите их - к терморегулятору; **короткое замыкание в нагревательных элементах сразу же приводит к выходу из строя тиристора терморегулятора.**
- **Ремонт терморегулятора необходимо производить только в специализированной мастерской или у изготовителя;**
- если температура не поднимается до заданного значения, используйте лампочки или нагревательную спираль большей мощности, но не превышающую предельную допустимую мощность нагрузки для терморегулятора;
- при подключении терморегулятора не допускаются скрутки проводов. Провода должны быть хорошо пропаяны;
- перед включением инкубатора в розетку нужно подтянуть контакты в розетке. Не пользуйтесь старыми удлинителями с расшатанными розетками; **искрящаяся розетка может стать причиной повышения температуры в инкубаторе и выхода из строя терморегулятора;**
- при переворачивании яиц температура в инкубаторе изменяется, но через некоторое время терморегулятор автоматически установит прежнюю температуру.

**Если у Вас нет возможности или желания самостоятельно изготавливать инкубатор, то на нашем предприятии Вы можете без особых хлопот и проблем приобрести готовые инкубаторы:**

- домашний инкубатор «Птичка-100Р» на 100 куриных яиц с ручным переворотом яиц;
- домашний инкубатор «Птичка-70М» на 70 яиц с групповым механическим переворотом яиц;
- инкубатор с питанием от сети 220 В и резервным питанием от аккумулятора 12 В, автоматически переключающийся на питание от аккумулятора при отключении сетевого напряжения;
- ***цифровой (микропроцессорный) инкубатор "Птичка-100Ц" на 100 куриных яиц, в том числе с резервным питанием от аккумулятора и с автопереворотом на 60 куриных яиц.***

Претензии и пожелания направляйте по адресу:

**347924, г. Таганрог, ул. Зои Космодемьянской, 2,  
Схемотехника, ООО  
Тел.: (8634) 376-213, 376-713**

По этому адресу Вы можете приобрести нашу продукцию по ценам предприятия или заказать по почте наложенным платежом.

**При оптовых закупках скидки до 20 %.**

Предприятие работает с 8.00 до 16.30, перерыв с 12.30 до 13.00.  
Выходные – суббота и воскресенье.

**Схемотехника, ООО, находится в районе Нового вокзала. От трамвайной остановки “Стальконструкция” или от гостиницы “Таганрог” идти по ул. Толбухина по указателям “Инкубаторы”.**

## **СВИДЕТЕЛЬСТВО О ПРИЕМКЕ И ПРОДАЖЕ**

Изделие: цифровой терморегулятор РТ-42

соответствует ТУ 4211-002-27189149-05 с дополнением по РТ-42

Дата изготовления: " \_\_\_\_ " \_\_\_\_\_ 201 г.

Штамп ОТК

Дата продажи: " \_\_\_\_ " \_\_\_\_\_ 201 г.

Отметка торговой  
организации

---

## **ТАЛОН НА ГАРАНТИЙНЫЙ РЕМОНТ**

Изделие: цифровой терморегулятор РТ-42

Дата продажи " \_\_\_\_ " \_\_\_\_\_ 201 г.

Отметка торговой  
организации

---

## **ТАЛОН НА ГАРАНТИЙНЫЙ РЕМОНТ**

Изделие: цифровой терморегулятор РТ-42

Дата продажи " \_\_\_\_ " \_\_\_\_\_ 201 г.

Отметка торговой  
организации

---